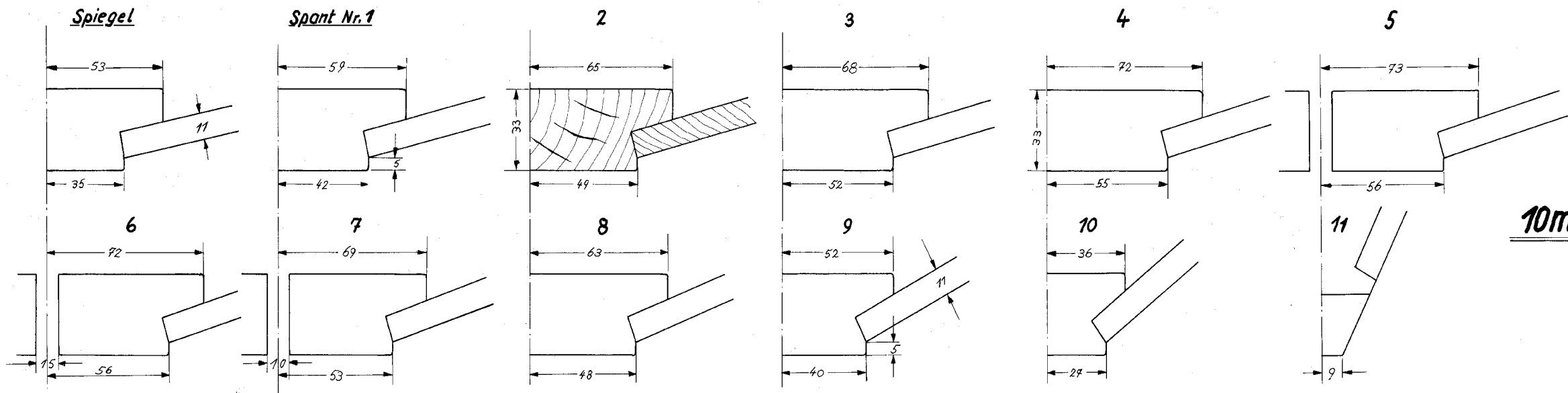
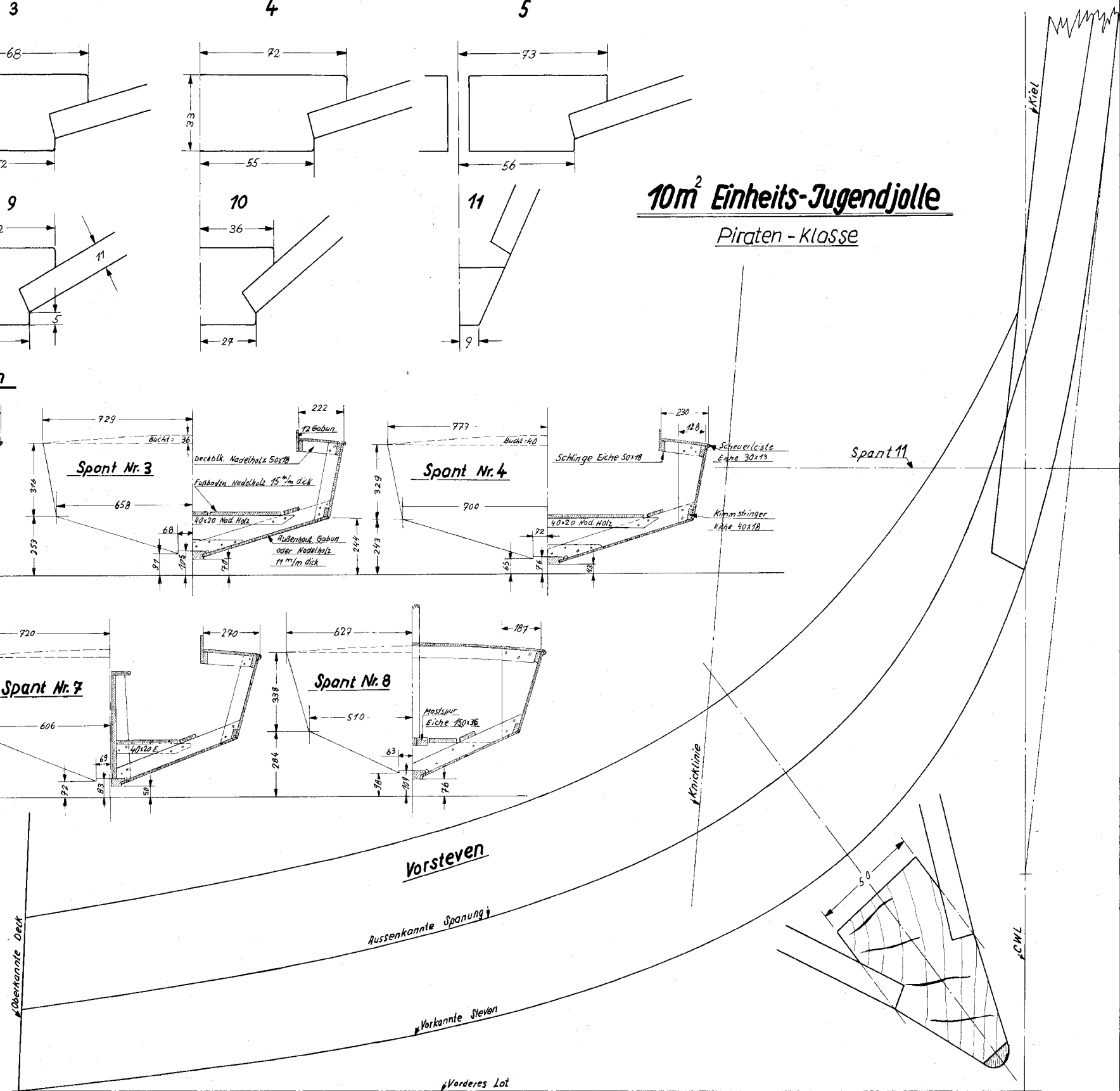
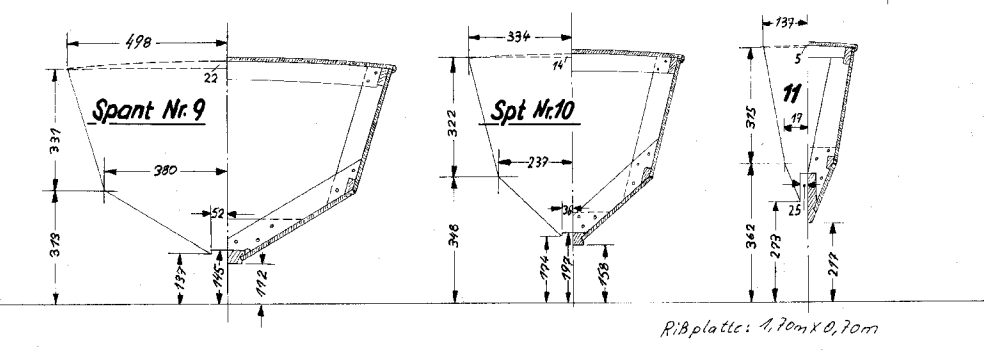
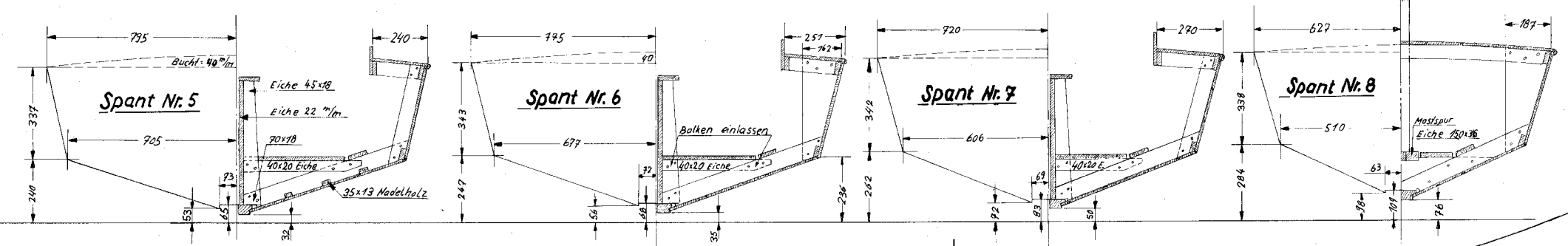
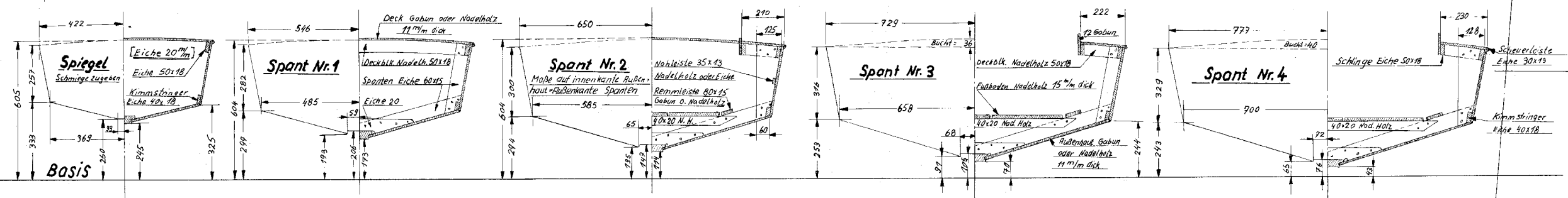


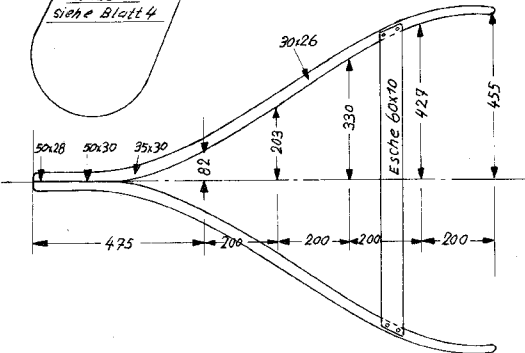
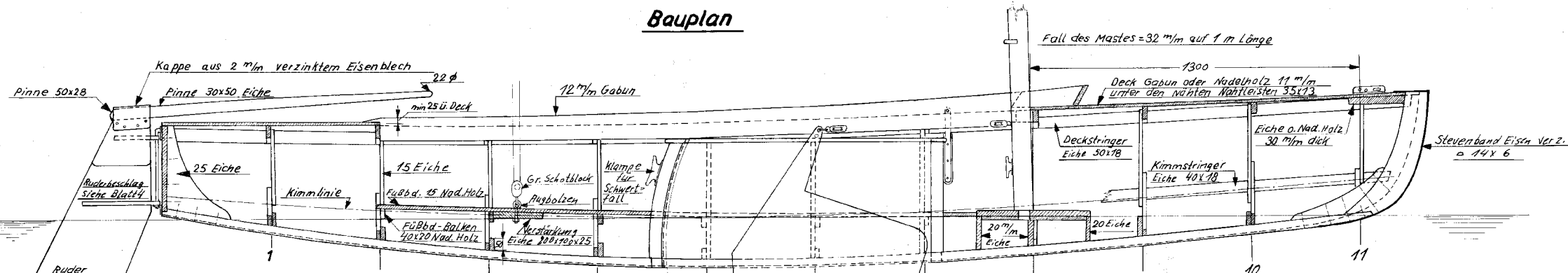
Halbe Kielquerschnitte



**10m<sup>2</sup> Einheits-Jugendjolle**  
Piraten - Klasse

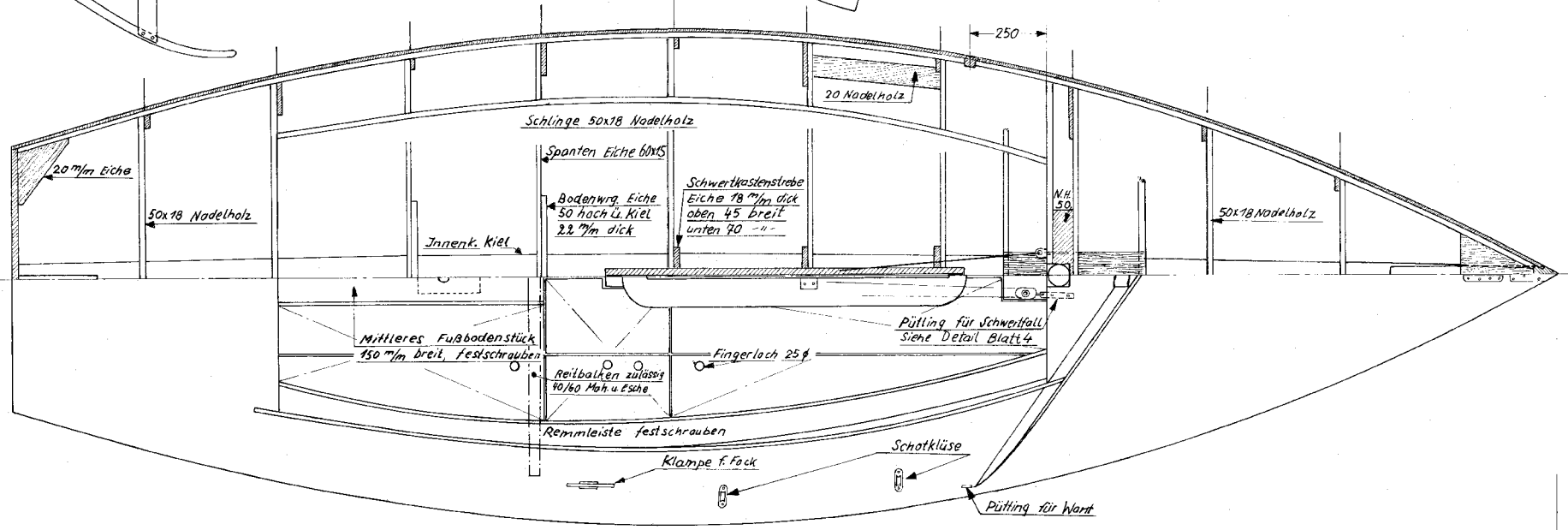


# Bauplan

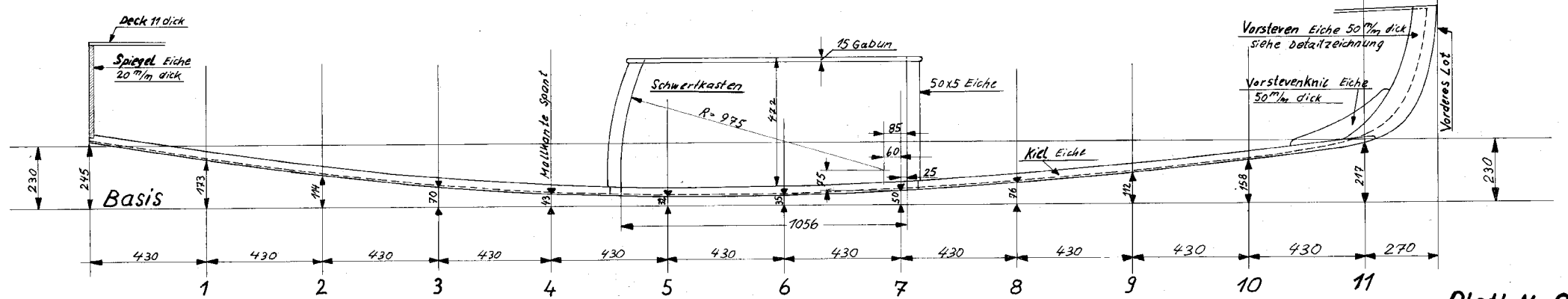


**Gabelpinne**  
Material: Esche

## 10m<sup>2</sup> Einheits-Jugendjolle Piraten-Klasse



### Kielstapelungsplan



# 10m<sup>2</sup> Einheits-Jugendjolle

## Piraten-Klasse

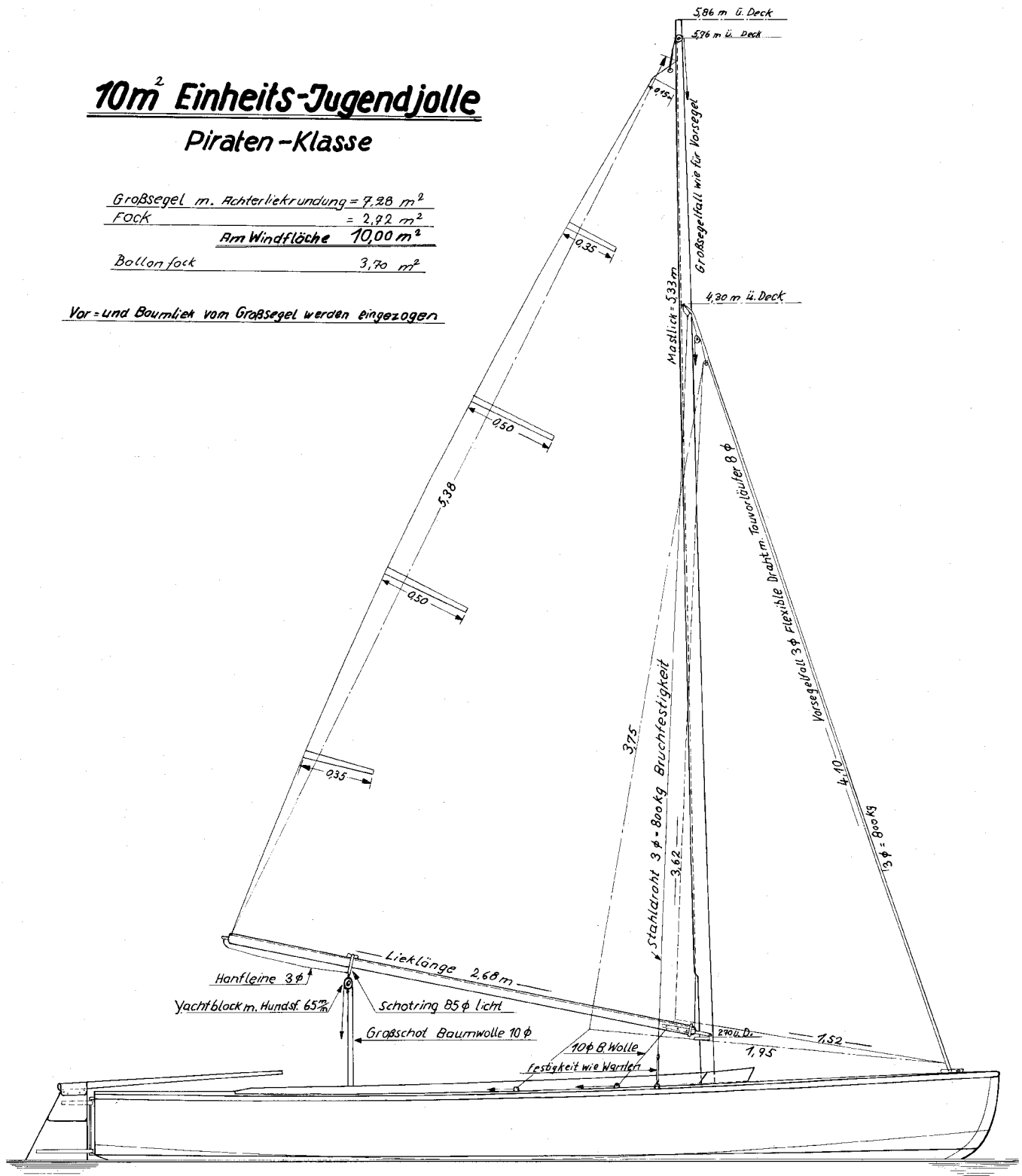
Großsegel m. Achterliekrundung = 7,28 m<sup>2</sup>

Fock = 2,72 m<sup>2</sup>

Arm Windfläche 10,00 m<sup>2</sup>

Bollenfock 3,70 m<sup>2</sup>

Vor- und Baumliet vom Großsegel werden eingezogen

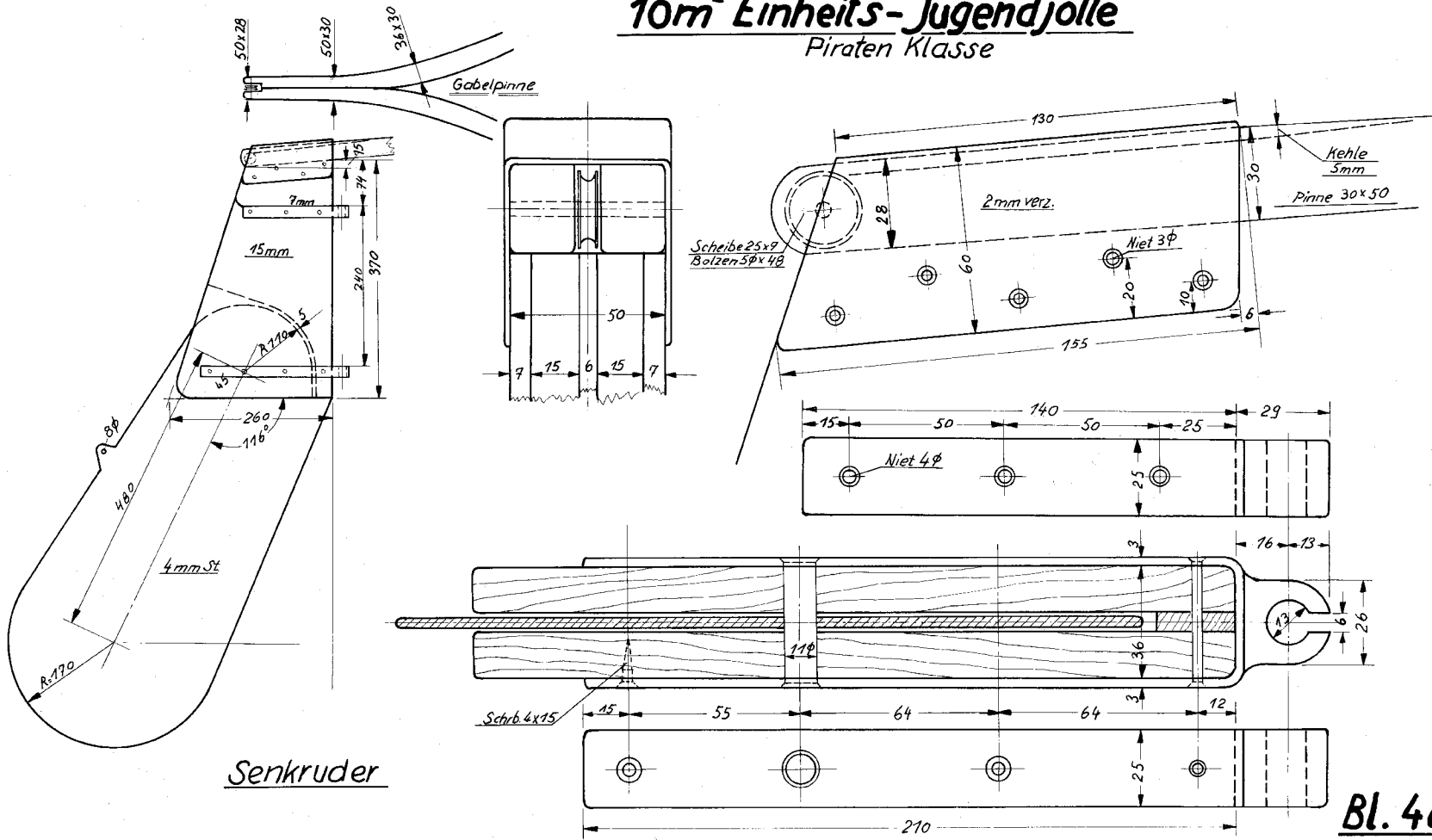






# 10m<sup>2</sup> Einheits-Jugendjolle

## Piraten Klasse



Senkruder